

Försäkringsvillkor

ZS 270:2 - Särskilt villkor - Säkerhetsföreskrifter



ZS 270:2 – Särskilt villkor – Säkerhetsföreskrifter

Med tillämpning av Allmänna villkoren och i enlighet med bestämmelserna i 1.9 (Säkerhetsföreskrifter) i Allmänna villkoren gäller för försäkringen även följande säkerhetsföreskrifter.

1.9.2 Krav på inbrotts- och utbrottsskydd

Om inte annat anges i försäkringsbrevet gäller krav på skydd mot inbrott och utbrott som minst uppfyller Skyddsklass 1 enligt 1.9.2.1, såvitt avser *byggnad* och lokal samt Områdesskydd – inhägnat område enligt 1.9.2.2, såvitt gäller inhägnat område. Nyckeltub och nyckelskåp ska vara utformade med minst så stort skydd mot inbrott och utbrott, som nyckeltub/skåp enligt Svenska Stöldskyddsforeningens säkerhetsguide.

För bostad där egendom tillfälligt förvaras, gäller dock krav på inbrottsskydd enligt normalt tillämpliga konsumentförsäkringsvillkor på marknaden för hem/villaförsäkring.

1.9.2.1 Skyddsklass 1

Omslutningsytor

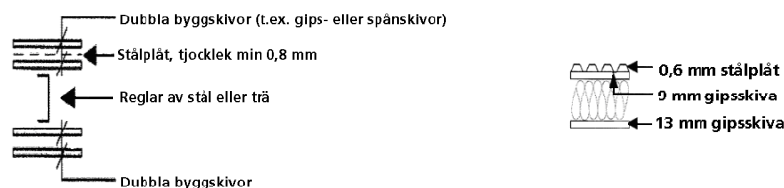
Omslutningsytor ska, såväl vad gäller det byggnadstekniska utförandet som lås och reglingsanordningar, i sin helhet ge ett efter förhållandena godtagbart skydd mot inbrott och utbrott samt försvara bortförandet av stöldgods. Kraven för omslutningsytan gäller upp till 4 m över markplan eller ståplan.

Omslutningsytor; vägg, golv, tak

Exempel på godtagbara utföranden:

- Betong (platsgjuten eller element)
 - tjocklek minst 75 mm
- Murverk (tegel, kalksandsten eller betongblock)
 - tjocklek minst 120 mm
- Lättbetong/Lättballastbetong (block eller element)
 - tjocklek minst 150 mm
- Flerskiktsväggar med motsvarande styrka där de olika skikten/delarna inte utan avsevärd svårighet kan plockas isär eller demonteras från utsidan.

Exempel på flerskiktsvägg



Ytterväggar i utrymmen utan uppvärmning (t.ex. kallförråd/kallager eller liknande) samt innervägg som utgör del av omslutningsyta (t.ex. trapphusvägg eller skiljevägg mot annans lokal) ska vara utförda av sådant material och på sådant sätt att väggens motståndskraft minst motsvarar ovan angivna exempel.

Anordningar, produkter eller konstruktioner som ingår i inbrottsskyddet ska vara funktionsdugliga och i gott skick samt vara monterade på rätt sätt.

Innervägg ska anslutas tätt till den bärande konstruktionen i tak- och golvbjälklag så att inkrypning förhindras.

Omslutningsytor; dörr, port, lucka

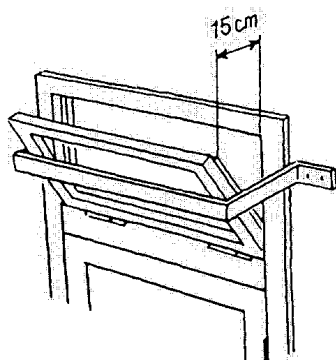
Skyddsnivån ska motsvara minst dörrklass 1 enligt svensk standard SS 817345 alternativt minst motståndsklass MK 2 enligt SS-ENV 1627. Uppfyller befintlig dörr inte denna klass, erfordras – om inte utbyte sker – komplettering anpassad efter förhållandena, t.ex. med godkänd s.k. inbrottsskyddande dörrförstärkningsenhet eller godkänd gallergrind eller annan likvärdig förstärkning. En skyddshöjande effekt att tänka på är att dörrenheten (dörrblad och karm med beslag) ska vara i gott skick, funktionsduglig och utförd och monterad så, att varken hela partier eller delar och fästdon utan svårighet kan demonteras från utsidan.

Det sammanlagda spelet mellan dörrblad och karm i fram- och bakkant får inte vara mer än 6 mm. För pardörrar, där det normala spelet mellan dörrblad och karm normalt är större, ska låsregeln ha ett ingrepp om minst 14 mm.

Utåtgående dörr ska förses med minst ett bakkantsbeslag.

Dörr, port och lucka i omslutningsyta ska vara låst med godkänd låsenhet enligt 1.9.2.3. Dörr, port och lucka anses inte låst om nyckel eller kodmedia har kvarlämnats i låset.

Omslutningsytor; fönster



Öppningsbara fönster i omslutningsytor ska vara stängda och invändigt reglade.

Ventilationsfönster ovan dörr får vara öppet om det har godkänd stoppbom som tillåter en maximal öppning på 150 mm eller har godkänt inkrypningskydd.

Omslutningsytor; fönster; stöldbegärlig egendom

Beträffande fönster med nedre kant lägre än 2 m från markplan eller 1,5 m från annat ståplan, se 1.9.3.7-8.

Omslutningsytor; brandventilator

Brandventilator (lucka för utsläpp av rök vid brand) ska vara stängd och reglad med endast från insidan åtkomlig reglingsanordning eller ha godkänt inkrypningskydd.

Omslutningsytor; övrigt

Förekommer andra öppningar i omslutningsytorna, t.ex. öppning för bandtransportör eller ventilationskanal, ska sådana förses med godkänt inkrypningskydd om de är större än 150 x 300 mm.

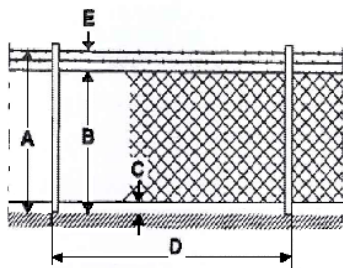
Godkänt inkrypningskydd

Med inkrypningskydd avses skyddsanordning som syftar till att försvåra för obehörig att ta sig in genom öppningen, såsom galler, rullgaller, laminerat glas eller polykarbonat. Med godkänt inkrypningskydd avses sådant inkrypningskydd som är godkänt enligt gällande Svenska Stöldskyddsforeningens norm SSF 200.

1.9.2.2 Områdesskydd - inhägnat område

Inhägnad

Inhägnaden ska bestå av stängsel eller vägg och vara minst 2,2 m hög, varav de översta 0,2 m ska utgöras av minst två rader taggtråd. Inhägnaden ska sakna sådana öppningar och anslutas så nära till marken, att inkrypning förhindras. Inhägnadens fastsättningsanordningar, stolpar, stag och liknande ska vara fast förankrade på ett sådant sätt att de endast med svårighet kan lösas med handverktyg.



A = minst 2,2 m total höjd från markplan eller annat ståplan
B = minst 2,0 m höjd från markplan eller annat ståplan till nätets överkant
C = högst 0,1 m mellanrum mellan nät och markplan eller annat ståplan
D = avstånd mellan stolpar, normalt maximalt 3,0 m
E = översta 0,2 m med minst två rader taggtråd.

Stängsel och vägg

Exempel på godtagbart utförande:

- flätverksstängsel av minst 3 mm tjock ståltråd med maskstorlek inte överstigande 50x50 mm,
- vägg av trä minst 25 mm tjock,
- vägg av stålplåt minst 1 mm tjock.

Grind, port och dörr

Grind, port och dörr ska fylla samma inbrottskydd som stängsel och vägg enligt ovan.

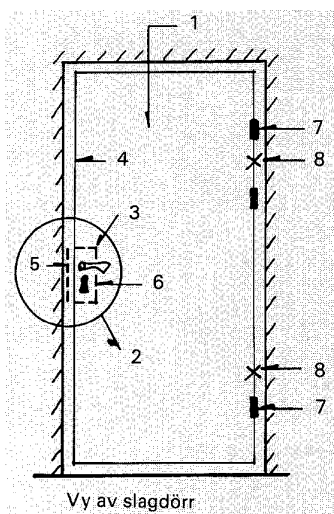
Vid gångjärnen ska finnas spärranordning som förhindrar avlyftning av grind i stängt läge. Port och dörr ska vara försedd med likvärdigt skydd.

Grind, port och dörr ska vara låst med godkänd låsenhet enligt 1.9.2.3. Grind, port och dörr anses inte låst om nyckel eller kodmedia har kvarlämnats i låset.

1.9.2.3 Godkänd låsenhet

Med godkänd låsenhet avses dörrlås med slutbleck eller hänglås med beslag vilka är godkända enligt gällande Svenska Stöldskyddsföreningens norm SSF 200 (se nedan). Med godkänd låsenhet avses även elektromekanisk låsanläggning enligt reglerna i SSF 210 (utgiven av Svenska Stöldskyddsföreningen).

Lås och beslag för skyddsklass 1 (dörr, port och lucka)



Dörr, port och lucka (1) ska vara försedd med godkänd låsenhet (2). Detta innebär att det i dörren ska sitta ett av Svenska Stöldskyddsföreningen godkänt lås (3) och i karmen (4) ett godkänt slutbleck (5). Om förstärkning av dörren vid låsområdet erfordras, ska godkända dörrförstärkningsbehör (6) användas (vilka samtidigt ofta utgör för låsets funktion erforderliga behör). För skyddsklass 1 krävs godkänd låsenhet enligt SS 3522 lägst klass 3 eller hänglås och hänglåsbeslag enligt SSF norm för hänglås och hänglåsbeslag klass 3 invändigt monterat och klass 4 utvändigt monterat.

Utåtgående dörr ska ha bakkantsäkring, t.ex. stiftning (7) i gångjärnen eller bakkantbeslag (8).

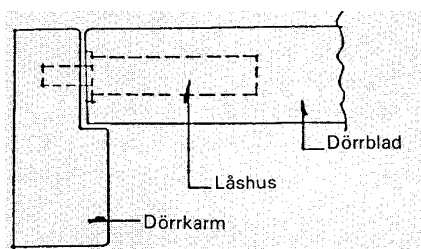
Vid pardörrar ska den fasta dörrhalvan spärras upp till och ned till (se vidare under 'Låsning av pardörr/port').

Lås och beslag för områdesskydd inhägnat område (grind, port och dörr)

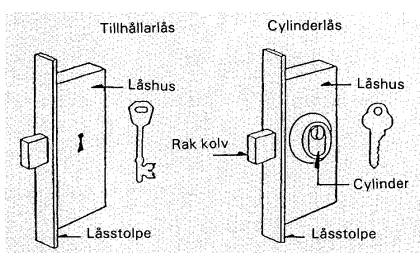
Grind, port och dörr ska vara försedd med godkänd låsenhet eller med godkänt hänglås och hänglåsbeslag. Låsenheten ska skyddas mot direkt åverkan genom stålskoning (plåtskydd). Hänglåsbeslaget ska vara fixerat i höjdedel genom fastsvetsning. Vid pargrindar ska ena grindhalvan spärras med låst skjutregel eller på annat sätt som ger motsvarande skydd.

Några låstermer

Instickslås (fälls in i dörrbladet)

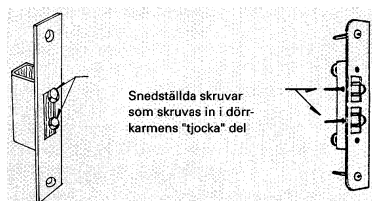


Godkända instickslås finns både som tillhållarlås och cylinderlås. Vilket lås som passar bäst styrs av förhållandena i det enskilda fallet.



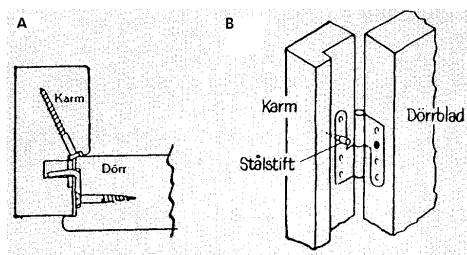
Godkänt lås kännetecknas bl.a. av att det låses med nyckel både från ut- och insidan. Vred får inte finnas om inte vredet kan spärras eller frikopplas. Märkning (synlig efter montering) av godkänd låsenhet ska finnas på lås, slutbleck och dörrförstärkningsbehör.

Slutbleck



Slutblecket är den del av låsenheten som monteras i dörrkarmen. Hela låsenheten (lås + slutbleck) ska vara godkänd.

Bakkantsbeslag

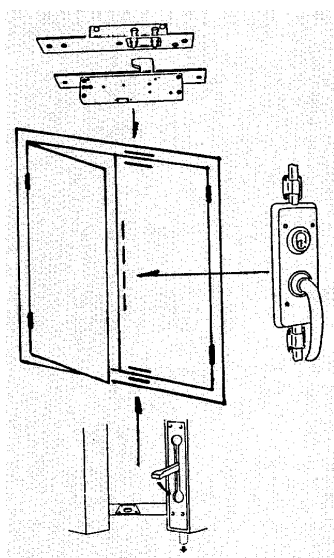


Bakkantsbeslag kompletterar dörrens inbrottskyddande egenskaper på gångjärnssidan.

A S.k. bakkantbeslag (speciellt utformat för ändamålet) (se figur till vänster).

B Eftermonterade bakkantsbeslag genom stiftning. Minst två stålstift (7,5 x 40 mm), ett i varje gångjärn, som griper in i hål i gångjärnet i dörren (se figur till höger).

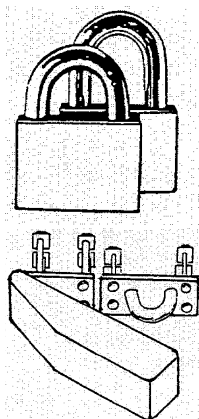
Låsning av pardörr/port



Vid pardörrar ska den inaktiva (fasta) dörren spärras på betryggande sätt, t.ex. låses till karmöverstycke och tröskel med godkända låsenheter (smalprofilås plus slutbleck) alternativt reglas och spärras med godkända produkter såsom hänglås, låsbar spanjolett (handtaget på insidan) eller hävarmskantreglar.

Gångdörren låses med godkänt lås och den inaktiva dörren förses med godkänt slutbleck. I båda fallen med erforderliga behör.

Låsning med hänglås



Låsning kan även ske med godkänt hänglås i kombination med godkänt hänglåsbeslag eller annan godkänd/certifierad låsanordning (t.ex. stålbo).

Godkända hänglås är uppdelade i fem hänglåsklasser där klass 1 har lägst angreppsmotstånd. Låsen i de olika hänglåsklasserna har olika användningsområden. För skyddsklass 1 gäller följande:

Hänglåsklass 2: invändig låsning av galler/lucka för fönster

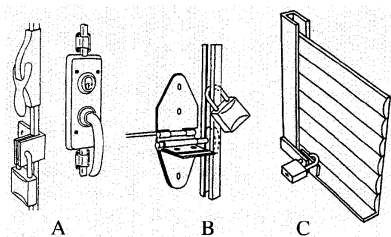
Hänglåsklass 3: invändig låsning av dörr, port och lucka
Hänglåsklass 4: utvändig låsning av dörr, port, lucka och galler.

Hänglåsbeslaget eller motsvarande beslag ska ha samma klass som själva hänglåset.

Hänglåsen ska vara märkta med fabrikatnamn/varumärke och typbeteckning.

Vid låsning utomhus ska hänglåsbeslaget ha skyddskåpa av stål över hänglåset.

Låsning av industriportar



Industriportar finns i många varianter och om inte godkända dörrlås passar kan låsning ske med godkänt hänglås/hänglåsbeslag eller godkänd låsbar spanjolett (horisontalgående vikport-A).

Vertikalgående port, som inte redan från fabrik är försedd med godkänt lås, kan låsas med godkänt hänglås i gejdern (B).

Jalusiport (C) låst med godkänt hänglås med hjälp av fastsvetsade stålfästen (vinkelstång i portens underkant och plattstål i gejdern).

1.9.3 Kompletterande säkerhetsföreskrifter avseende inbrott och utbrott

1.9.3.1 Nyckel

Nyckel eller kod ska handhas och förvaras på betryggande sätt. Den får t.ex. inte vara märkt eller placerad så att den kan identifieras av obehörig. Den får inte heller förvaras på sådant sätt i berörd lokal att den är lättillgänglig för obehörig.

1.9.3.2 Nyckelskåp

I nyckelskåp får endast förvaras sådan nyckel som uteslutande går till allmänt utrymme - såsom pannrum, soprum, hissmaskinrum eller liknande - vilket är betryggande avskilt från berörda lokaler i övrigt.

1.9.3.3 Lås och låskombination

Lås, kod eller låskombination ska omedelbart bytas eller ändras om det finns anledning misstänka att någon obehörigen innehar nyckel, passerkort eller har kännedom om koden resp. låskombinationen.

1.9.3.4 Påföljd vid åsidosättande av säkerhetsföreskrifter enligt 1.9.3.1-1.9.3.3

Om försäkringsfall inträffar helt eller delvis till följd av att den försäkrade har försummat att följa en säkerhetsföreskrift enligt 1.9.3.1-1.9.3.3, sätts annars utgående sammanlagd ersättning ned med 20 %, dock lägst 0,5 och högst 10 prisbasbelopp.

Med den försäkrade likställs härvid annan som har att tillse att säkerhetsföreskriften följs.

Om ett och samma försäkringsfall inträffar på grund av att flera säkerhetsföreskrifter med olika påföljder har försummats, gäller den påföljd som leder till lägst försäkringsersättning.

Påföljd enligt ovan vid försummelse att följa säkerhetsföreskrifter, gäller även när detta har skett i avsikt att förebygga skada på egendom i nödläge, om den skadan inte skulle kunna ersättas ur försäkringen enligt omfattningsbestämmelserna.

1.9.3.5 Pengar och värdehandlingar

Om inte annat anges i försäkringsbrevet ska *pengar och värdehandlingar* förvaras i de värdeskåp och med de värdebegränsningar som framgår enligt nedan (Försäkringsförbundets tekniska rekommendation FTR 1028 den 27 maj 2010). Värdeskåpet ska vara varaktigt märkt med typ, skyddsvärdespoäng, "Grade", tillverkningsår och tillverkningsnummer.

SIS 704001	SIS 837501	SMS 3000/ SS 3000	SS 33 3150 / INSTA 610	LPS 1183	SS-EN 1143-1	SS-EN 1143-2	Rek. Belopp tkr
1958 - 65	1965 - 78	1978 - 86	1986 - 94	1994 - 97	1997 -	2002 -	
V-klass	V-klass	Skydds- värdespoäng	Skydds- värdespoäng	Grade	Grade	Grade	
V1	V1						10
V2	V2	60 - 80		0	0	D-I	50
				I	I	D-II	80
	V2S	80 - 120		II			100
					II	D-III	140
			40	III			170
			50		III	D-IV	210
			60				230
			70	IV			260
		120 - 160	80				290
			90		IV	D-V	350
			100				380
				V			420
			110				460
V3	V3	160 - 200			V	D-VI	550
			120				580
			130				610
							650
			140				670
		200 - 280	150				690
				VI			720
			160				760
							770
					VI		830
			170				840
			180				920
		280 - 360	190				990
			200				1070
							1100
			210				1110
			220				1270
			230				1320
			240	VII			1360
			250				1490
			260				1540
			270				1600
					VII		1650
			280				1710
			290				1760
			300				1820
			310				1930
			320				1980
			330				2090
			340				2150
			350				2370
			360				2420

1.9.3.6 Påföljd vid åsidosättande av säkerhetsföreskrifter enligt 1.9.3.5

Om försäkringsfall inträffar helt eller delvis till följd av att den försäkrade har försummat att följa en säkerhetsföreskrift enligt 1.9.3.5, ansvarar Zurich för försäkringsfallet endast till den del det får antas att försäkringsfallet skulle ha inträffat även om föreskriften hade blivit iakttagen.

Med den försäkrade likställs härvid annan som har att tillse att säkerhetsföreskriften följs.

Om ett och samma försäkringsfall inträffar på grund av att flera säkerhetsföreskrifter med olika påföljder har försumrats, gäller den påföljd som leder till lägst försäkringsersättning.

Påföljd enligt ovan vid försummelse att följa säkerhetsföreskrifter, gäller även när detta har skett i avsikt att förebygga skada på egendom i nödläge, om den skadan inte skulle kunna ersättas ur försäkringen enligt omfattningsbestämmelserna.

Om den försäkrade har försummat att följa en säkerhetsföreskrift enligt 1.9.3.5, och skadan i övrigt är ersättningsbar enligt den försäkring som försäkringstagaren har tecknats hos Zurich, lämnas dock ersättning med högst 0,2 *prisbasbelopp* per skadetillfälle.

1.9.3.7 "Smash and grab"

Fönster med nedre kant lägre än 2 m från markplan eller 1,5 m från annat ståplan (såsom avsats, kopplingskåp) ska vara skyddat av

- galler eller rullgaller/rulljalusi med lämplig maskstorlek i lägst klass 1 enligt Försäkringsförbundets "Norm för galler", eller
- laminerat glas i lägst klass P6B enligt SS-EN 356) eller invändigt placerad polykarbonatskiva som uppfyller motsvarande krav.

1.9.3.8 Påföljd vid åsidosättande av säkerhetsföreskrifter enligt 1.9.3.7

Om försäkringsfall inträffar helt eller delvis till följd av att den försäkrade har försummat att följa en säkerhetsföreskrift enligt 1.9.3.7, begränsas annars utgående sammanlagd ersättning för stöldbegärlig egendom till 20 % av *prisbasbeloppet*.

Med den försäkrade likställs härvid annan som har att tillse att säkerhetsföreskriften följs.

Med stöldbegärlig egendom avses härvid

- föremål helt eller delvis av ädel metall, äkta pärlor och ädelstenar
 - antikviteter, konstverk och äkta (handknutna, orientaliska) mattor
 - ur avsedda att bäras (t.ex. fick- och armbandsur, hängur)
 - kameror och kameratillbehör, projektorer, PC-kanon, radio-, video- och TV-apparater, mediaspelare med kringutrustning, förstärkare, högtalare, mobiltelefon, dator
 - pälsar och pälsverk samt därför avsedda beredda och oberedda skinn
- tobak, vin och sprit.

Om ett och samma försäkringsfall inträffar på grund av att flera säkerhetsföreskrifter med olika påföljder har försumrats, gäller den påföljd som leder till lägst försäkringsersättning.

Påföljd enligt ovan vid försummelse att följa säkerhetsföreskrifter, gäller även när detta har skett i avsikt att förebygga skada på egendom i nödläge, om den skadan inte skulle kunna ersättas ur försäkringen enligt omfattningsbestämmelserna.

1.9.4 Krav på skydd mot brandskada

För försäkringen gäller krav på skydd mot brandskada enligt nedan.

1.9.4.1 Offentliga föreskrifter

Som säkerhetsföreskrift gäller föreskrift meddelad i lag eller förordning, i syfte att förhindra eller begränsa skada avseende

- brandfarliga varor,
- explosiva varor,
- elektrisk starkströmsanläggning.

1.9.4.2 Brandsläckning och larm

Brandsläckningsredskap och larmanordningar ska finnas i den utsträckning som anges av kommunens brandchef eller Zurich.

1.9.4.3 Branddörr och sektionering

Branddörr, brandlucka och annan liknande sektionering ska vara stängd eller vara uppställd med anordning som stänger dörren och sektioneringen vid rökutveckling.

1.9.4.4 Brandfarliga arbeten (Heta arbeten)

Följande säkerhetsregler för s.k. heta arbeten, utarbetade av försäkringsbolagen och Svenska Brandskyddsföreningen (SBF), ska följas. Med heta arbeten avses svetsning, skärning, lödning, takläggning, bearbetning med snabbgående verktyg och annat arbete som medför uppvärmning eller gnistbildning.

Reglerna gäller för tillfällig arbetsplats där heta arbeten utförs och fara för brand kan föreligga.

Tillståndsansvarig

Den som avser att bedriva eller låta bedriva heta arbeten på tillfällig arbetsplats (till exempel ägare eller brukare av fastighet eller total- / generalentreprenör) ska skriftligen utse en tillståndsansvarig, som ska bedöma om arbetena medför fara för brand.

Om fara för brand bedöms föreligga, får heta arbeten utföras endast om den tillståndsansvarige

- utfärdar tillstånd för arbetena på SBF:s blankett "Tillstånd-/ Kontrollista" för heta arbeten eller motsvarande, vilken ska vara fullständigt ifylld, och
- under arbetenas utförande förvissas sig om att nedanstående säkerhetsregler följs.

Den tillståndsansvarige får delegera sitt ansvar endast om den som har utsett honom skriftligen medgivit detta.

Den tillståndsansvarige får inte utföra heta arbeten.

Säkerhetsregler

Säkerhetsregel nr 1

Behörighet

Den som ska utföra eller bevaka arbetena ska ha behörighet och erfarenhet av brandskydd.

Detsamma gäller den som ska vara brandvakt. Behörighetsutbildning ska vara genomförd enligt den plan som beslutats av försäkringsbolagens och SBF:s utbildningskommitté för heta arbeten.

Den som är utsedd att regelbundet vara tillståndsansvarig ska ha motsvarande utbildning och erfarenhet.

Säkerhetsregel nr 2

Brandvakt

Brandvakt ska utses och finnas på arbetsplatsen – även under arbetsrast - under den tid som de heta arbetena utförs och under efterbevakningstid – minst en timme - eller annan tid som den tillståndsansvarige angett i tillståndet. Brandvakten får inte lämna arbetsplatsen förrän faran för brand har upphört. Brandvakt krävs inte när den tillståndsansvarige bedömer att det är uppenbart att arbetet kan utföras med samma säkerhet utan brandvakt.

Säkerhetsregel nr 3

Brandfarlig vara

För arbete i utrymme som innehåller eller har innehållit brandfarlig vara ska tillstånd inhämtas av kommunens brand/räddningschef.

Säkerhetsregel nr 4

Städning och vattning

Arbetsplatsen ska vara städad och vid behov vattnad.

Säkerhetsregel nr 5

Brännbart material

Brännbart material på och i närheten av arbetsplatsen ska flyttas bort, skyddas genom övertäckning och avskärmas.

Säkerhetsregel nr 6

Dolda brännbara byggnadsdelar

Värmeledande konstruktioner och dolda brännbara byggnadsdelar ska undersökas med hänsyn till brandfaran, samt vid konstaterad brandfara skyddas och göras åtkomliga för omedelbar släckinsats.

Säkerhetsregel nr 7

Otättheter

Springor, hål, genomföringar och andra öppningar på och i närheten av arbetsplatsen ska vara tätade och även kontrollerade med hänsyn till brandfaran.

Säkerhetsregel nr 8

Släckutrustning

Godkänd, fungerande och tillräcklig släckutrustning ska finnas tillgänglig för omedelbar släckinsats.

Här avses slang med vatten eller två certifierade handbrandsläckare med minsta effektivitetsklass 34 A 233 B C (minst 6 kg).

Vid takläggning krävs följande. Slang med vatten och två certifierade handbrandsläckare med minsta effektivitetsklass 34A 233B C (minst 6 kg) samt brytverktyg, t.ex. pikyxa, och handstrålkastare. När förutsättning för släckning med vatten saknas, t.ex. vid risk för frysning eller vid lågt vattentryck, ska utrustningen kompletteras med ytterligare en certifierad handbrandsläckare med lägst effektivitetsklass 34A 233 B C (minst 6 kg).

Säkerhetsregel nr 9

Svetsutrustning

Svetsutrustning ska vara felfri. Acetylenflaska ska vara försedd med bakslagsskydd. Svetsbrännare ska vara försedd med backventil för brännngas och syrgas. Skyddshandske och avstängningsnyckel ska finnas.

Säkerhetsregel nr 10

Larmning

Räddningstjänsten/brandkåren ska kunna larmas omedelbart. Fungerande mobiltelefon ska finnas tillgänglig om inte stationär telefon finns inom räckhåll. Den som uppdras att larma ska känna till arbetsplatsens adress.

Säkerhetsregel nr 11

Torkning och uppvärmning

Vid torkning eller uppvärmning genom förbränning av gas, ska lågan vara innesluten så att den inte kan orsaka antändning.

Säkerhetsregel nr 12

Torkning av underlag och applicering av tätskikt

Vid torkning av underlag och applicering av tätskikt får material uppvärmas till högst 300°C.

Säkerhetsregel nr 13

Smältning av asfalt

Vid smältning av asfalt ska utrustningen uppställas, hanteras och tillses enligt SBF:s "Säkerhetsregler för smältning av asfalt vid arbeten på tak och balkonger".

1.9.4.5 Tobaksrökning

Rökning får ske i kontor, matsalar, samlingslokaler och på toaletter, samt vid fasta arbetsplatser i lokaler som inte är brand- eller explosionsfarliga.

Vid andra fasta arbetsplatser får rökning endast ske under förutsättning att Zurich eller kommunens räddningschef lämnat medgivande.

På övriga platser får rökning inte ske. Plats eller område där rökning inte får ske ska markeras tydligt.

1.9.4.6 Uppvärmningsanordningar

Flyttbara uppvärmningsanordningar får inte användas inom brand- eller explosionsfarliga utrymmen. Byggtork får användas för uppvärmning av *byggnad* endast i samband med byggnads- och anläggningsarbeten.

1.9.4.7 Motordrivet fordon

Motordrivet fordon (t.ex. motorfordon, traktor, motorredskap och terrängmotorfordon) får i för arbetet erforderlig omfattning införas eller användas i lokal eller upplag under förutsättning att

- fyllning, tömning eller byte av bränslebehållare samt laddning av batteri sker på ett betryggande sätt och på plats avskild från lokalen eller upplaget i övrigt, och
- permanenta lastnings och lossningsplatser försetts med brandsläckningsredskap, och
- om lokalen eller upplaget är brand- eller explosionsfarliga, Zurich eller kommunens brandchef lämnat medgivande därtill.

Motordrivet fordon får dock inte utan medgivande av Zurich eller kommunens brandchef garageras inom fabriktions- eller lagerlokal eller upplag.

1.9.4.8 Starkströmsanläggning

Har i försäkringsbrevet angetts att elektrisk starkströmsanläggning ska revisionsbesiktigas gäller de särskilda bestämmelser som framgår av särskilt villkor ZS 126 (Besiktningsskyldighet och besiktningsskydd för starkströmsanläggning).

1.9.4.9 Förvaring brännbart material

Soptunnor, containrar, emballage, avfall, eller annat brännbart material får inte förvaras på lastkaj eller plats utomhus inom sex meter från *byggnad*.

1.9.4.10 Cistern

För cistern som innehåller brännbar, explosiv eller frätande vätska ska tillämpliga föreskrifter i författning eller meddelade av myndighet följas.

I Sverige gäller för närvarande bland annat följande föreskrifter:

- Arbetarskyddsstyrelsens författningssamling, AFS 1999:4 med ändring AFS 2000:41 och AFS 2008:9
- Arbetarskyddsstyrelsens författningssamling, AFS 2005:2 och AFS 2005:3 med ändring AFS 2005:24
- Sprängämnesinspektionens föreskrifter om öppna cisterner och rörledningar m.m. för brandfarliga vätskor, SÄIFS 1997:9.

Avstånd till uppvärmningsanordning

Utan Zurichs medgivande får, i eller inom 15 meter från cistern för brännbar vätska, inte finnas uppvärmningsanordning för olja, eldstad eller bar eld i någon form.

Påfyllning, tappning

Vid påfyllning och tappning - dock minst en gång om året - ska vätskekvantiteten i cistern som rymmer mer än 50 km mätas och journalföras såväl före som efter påfyllningen respektive tappningen. Journalen ska vid skada samt då så begärs företes för Zurichs representant.

Denna bestämmelse avser inte kontinuerlig tappning. Vid sådan tappning ska kontroll av normalt läckage eller svinn ske genom andra lämpliga åtgärder.

Jordning, åskledare

Cistern för brännbar vätska ska vara elektriskt jordad. Cistern som inte är av plåt ska dessutom vara försedd med åskledare.

Uppvärmning

Uppvärms i cistern befintlig brännbar vätska på annat sätt än genom varmvatten eller mättad ånga med högst 0,8 MPa övertryck, ska anordningen vara utförd enligt Räddningsverkets anvisningar.

Över- och undertryck

Cistern ska vara utförd eller försedd med sådana anordningar att fara för bristning av cistern genom övertryck eller vakuum undanröjs.

1.9.4.11 Påföljd vid åsidosättande av säkerhetsföreskrifter enligt 1.9.4

Om försäkringsfall inträffar helt eller delvis till följd av att den försäkrade har försummat att följa en säkerhetsföreskrift enligt

- 1.9.4.4 (brandfarliga arbeten), sätts annars utgående sammanlagd ersättning ned med 30 %, dock lägst 1 och högst 10 *prisbasbelopp*,
- 1.9.4.1-19.4.3 och 1.9.4.5-19.4.10 sätts annars utgående sammanlagd ersättning ned med 20 % dock lägst 0,5 och högst 10 *prisbasbelopp*.

Med den försäkrade likställs härvid annan som har att tillse att säkerhetsföreskriften följs.

Om ett och samma försäkringsfall inträffar på grund av att flera säkerhetsföreskrifter med olika påföljder har försummats, gäller den påföljd som leder till lägst försäkringsersättning.

Påföljd enligt ovan vid försummelse att följa säkerhetsföreskrifter, gäller även när detta har skett i avsikt att förebygga skada på egendom i nödläge, om den skadan inte skulle kunna ersättas ur försäkringen enligt omfattningsbestämmelserna.

1.9.5 Krav på skydd av dator och datainformation

För försäkringen gäller krav på skydd av dator, datoranläggning och *datainformation* enligt nedan.

1.9.5.1 Allmänna föreskrifter

Den försäkrade ska ha

- upprättat rutiner för felhantering som omfattar alla system jämte dokumentation av alla system i anläggningen,
- vidtagit rimliga åtgärder för att undvika avbrott/störningar och ha upprättat en katastrofplan (organisation och reservrutiner) för att klara ett totalt datorbortfall. Planen ska testas och personalen övas kontinuerligt,
- utsett en namngiven person (säkerhetsansvarig), jämte ersättare, som svarar för att dokumenterade säkerhetsrutiner finns och följs.

1.9.5.2 Dator

Datoranläggning (maskinutrymme) ska

- ges sådan placering (inom *byggnaden/området*) att skador från den yttre kringmiljön i möjligaste mån elimineras,
- vara försedd med tillförlitlig och erforderlig kraftförsörjning samt ha ett för elmiljön lämpligt utformat skydd,
- ha ett separat och lämpligt utformat luftbehandlingsystem,
- vara utrustad och åtgärdad i rimlig omfattning för att minimera risken för vattenskadador.

Rimliga säkerhetsåtgärder ska vara vidtagna för att förhindra tillträde för obehöriga.

Stöldbegärlig utrustning ska märkas och i rimlig omfattning fastlåsas.

Servicerutiner (t.ex. genom serviceavtal med leverantör/serviceföretag) med föreskrifter om förebyggande underhåll (översyn, test, kontroll, justering och liknande skyddsapplikationer) ska finnas dokumenterade och dess efterlevnad ska finnas journalfört.

Föreligger serviceavtal har Zurich rätt att få kopia av avtalet. Ändras avtalet ska detta utan dröjsmål meddelas Zurich.

1.9.5.3 Påföljd vid åsidosättande av säkerhetsföreskrift enligt 1.9.5.1-1.9.5.2 (dator och datoranläggning)

Om försäkringsfall inträffar helt eller delvis till följd av att den försäkrade har försummat att följa en säkerhetsföreskrift enligt 1.9.5.1-1.9.5.2, sätts annars utgående sammanlagd ersättning ned med 20 %, dock lägst 0,5 och högst 10 *prisbasbelopp*.

Med den försäkrade likställs härvid annan som har att tillse att säkerhetsföreskriften följs.

Om ett och samma försäkringsfall inträffar på grund av att flera säkerhetsföreskrifter med olika påföljder har försumrats, gäller den påföljd som leder till lägst försäkringsersättning.

Påföljd enligt ovan vid försummelse att följa säkerhetsföreskrifter, gäller även när detta har skett i avsikt att förebygga skada på egendom i nödläge, om den skadan inte skulle kunna ersättas ur försäkringen enligt omfattningsbestämmelserna.

1.9.5.4 Datainformation

1.9.5.4.1 Program

Aktuella system-, standard- och applikationsprogram ska finnas i minst tre exemplar. Programmeringsunderlaget för dessa räknas härvid som ett exemplar. Övriga två exemplar, arbetskopior och säkerhetskopior, ska finnas i maskinellt läsbar form på åtskilda *datamedia*.

Programmeringsunderlag och behandlingshistorik ska finnas bevarade i enlighet med bokföringslagen.

1.9.5.4.2 Register och produktionsdata

Register eller annan information avsedd för maskinell bearbetning, lagrad på *datamedia*, ska finnas i minst tre generationer, alternativt ett original och två kopior. Av dessa exemplar ska ett utgöra säkerhetskopior.

Erforderligt underlag för uppdatering av information från den tidpunkt då backup togs till samma aktualitet som vid skadetillfället, ska bevaras.

1.9.5.4.3 Administrativa rutiner

Dokumenterad rutin för produktionsöverlämnande, d.v.s. införande av nya program eller ändring av befintliga produktionsprogram, ska finnas och efterföljas.

Backuprutiner (säkerhetskopiering) ska finnas dokumenterade, varvid backup tas enligt en i förväg bestämd plan, dock minst dagligen. Det åligger den försäkrade att förvissa sig om att backupregistren är aktuella, korrekta och funktionsdugliga. Backupregistren ska flyttas mellan de olika arkiven enligt dokumenterad rutin.

1.9.5.4.4 Förvaring av säkerhetskopior

Säkerhetskopior ska förvaras åtskild ifrån övriga exemplar i låst brandsäkert arkiv eller i låst datamediaskåp av sådan beskaffenhet att, efter en timmes brand i omgivningen, temperaturen i förvaringsutrymmet inte överstiger det av mediatillverkaren angivna högsta tillåtna värdet.

1.9.5.5 Påföljd vid åsidosättande av säkerhetsföreskrifter enligt 1.9.5.1 och 1.9.5.4 (datainformation)

Om den försäkrade har försummat att följa en säkerhetsföreskrift enligt 1.9.5.1 och 1.9.5.4, ansvarar Zurich för kostnaden för återställande av förlorad *datainformation* endast till den del det får antas att kostnaden skulle ha uppkommit även om föreskriften hade blivit iakttagen.

Med den försäkrade likställs härvid annan som har att tillse att säkerhetsföreskriften följs.

Om ett och samma försäkringsfall inträffar på grund av att flera säkerhetsföreskrifter med olika påföljder har försumrats, gäller den påföljd som leder till lägst försäkringsersättning.

Påföljd enligt ovan vid försummelse att följa säkerhetsföreskrifter, gäller även när detta har skett i avsikt att förebygga skada på egendom i nödläge, om den skadan inte skulle kunna ersättas ur försäkringen enligt omfattningsbestämmelserna.

Zurich Insurance plc (Irland), Filial Sverige
Reg. no. 516403-8266, reg. i Bolagsverkets filialregister
Box 5069
102 42 Stockholm
Telefon +46 8 579 330 00
Telefax +46 8 579 330 01

Zurich Insurance plc
a public limited company incorporated in the Republic of Ireland
Registered office: Zurich House, Ballsbridge Park, Dublin 4, Ireland
Reg. no. 13460 in the Corporate Registration Office, Ireland

© Copyright Zurich Insurance plc (Irland), Filial Sverige. Får citeras om källan anges.

